



ПрАТ «ІНТЕРТЕХНІКА» дякує Вам за придбання нашого холодильного приладу




Ми сподіваємося, що і надалі вибір залишиться за нашою продукцією і, у свою чергу, подбаємо щоб не розчарувати Вас, а також врахувати усі Ваші побажання і зауваження по роботі придбаного Вами холодильного приладу.

Ця «Настанова з експлуатації» містить важливу інформацію та вказівки по установленню та експлуатації холодильного приладу. Надійна та економічна робота холодильного приладу залежить від дотримання наведених в настанові вказівок.

При купівлі холодильного приладу обов'язково перевірте його працездатність, комплектність, відсутність механічних пошкоджень, також якість виробу у цілому.

Переконайтеся в тому, що у «Настанові з експлуатації» та у «Паспорті виробу» вклеєні контрольні талони з вказівкою дати випуску товару.

Вимагайте товарний чек, проставлення штампу торговельної організації, дати продажу. Після продажу претензії по механічним ушкодженням та некомплектності виробу не приймаються.

	УВАГА! Обов'язково дотримуйтесь наступних попереджувальних вказівок.
	Дані вимоги пов'язані з безпекою при експлуатації та обов'язкові для виконання.
	Наказ обов'язкових дій щоб уникнути небезпеки.

ЗМІСТ

1 Реєстрація холодильного приладу.....	4
2 Загальні вказівки	5
3 Технічні дані.....	6
4 Комплект постачання.....	6
5 Вимоги безпеки.....	7
6 Порядок установлення та підготовка до роботи.....	8
7 Порядок роботи.....	8
8 Правила зберігання та транспортування.....	9
9 Утилізація.....	9
10 Гарантійне обслуговування.....	10
11 Гарантійні зобов'язання.....	19
12 Додаток А Рисунки.....	21
13 Додаток Б Єдиний диспетчерський центр з гарантійного обслуговування продукції ПрАТ «ІНТЕРТЕХНІКА» на території України.....	24
14 Додаток В Списки майстерень з гарантійного обслуговування продукції ПрАТ «ІНТЕРТЕХНІКА» на території Росії.....	25

1 РЕЄСТРАЦІЯ ХОЛОДИЛЬНОГО ПРИЛАДУ

Модель, заводський номер, дата випуску холодильного приладу зазначена на табличці, що розташована на внутрішній бічній стінці шафи. Внесіть у приведену нижче форму всі необхідні відомості та зберіжіть, як документ, що підтверджує зроблену Вами покупку. Сюди ж приколійте чек.

Дата покупки:

Дилер, що продав холодильний прилад

Адреса дилера:

Номер телефону дилера

Модель:


Заводський номер

2 ЗАГАЛЬНІ ВКАЗІВКИ

2.1 Скрині низькотемпературні «**INTER-200**» У2, «**INTER-300**» У2 призначені для презентацій, продажу та зберігання морозива, раніше заморожених м'ясних продуктів, овочей та фруктів, готових блюд та напівфабрикатів. Скрині працюють в автоматичному режимі, тому користування ними не потребує спеціальних знань.

Найменування холодоагента, споживча потужність, напруга та струм надані у таблиці холодильного приладу.

2.2 Даний виріб відповідає діючим європейським нормам з безпеки електричних приладів. Він зазнав ретельних випробувань та перевірки для оцінки його безпеки і надійності.

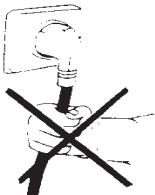
 **Чітке слідування вимогам дійсної настанови гарантує безвідмовну роботу холодильного приладу.**

2.3 Пакувальні матеріали можуть бути використані вдруге, тому радимо Вам віднести їх до пункту збору вторинної сировини.

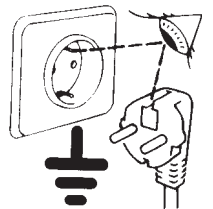
2.4 Перед тим, як підключити скриню до електромережі переконайтеся, що паспортні дані приладу відповідають даним Вашої електросистеми.

2.5 Електрична безпека приладу забезпечена лише в тому випадку, коли він підключений до електричної системи, устаткованій ефективним **заземленням**, що відповідає діючому законодавству. Необхідно перевірити цю найважливішу вимогу безпеки. Якщо Ви сумніваєтесь, то зверніться до кваліфікованого спеціаліста для ретельної перевірки Вашої електричної системи.

2.6 При використанні цього, або якогось іншого електричного приладу, необхідно дотримуватись таких основних правил:



- не торкатися приладу мокрими або вологими руками та ногами;
- не тягнути за шнур живлення для відключення вилки від розетки;
- не піддавати прилад атмосферному впливу;
- не дозволяти дітям користуватися приладом без догляду дорослих;
- використання приладу не за призначенням може бути небезпечним, особливо для дітей;



- не виймати та не вставляти вилку мокрими руками;
- перед виконанням будь-якої операції з прибирання або обслуговування скрині, необхідно відключити скриню від мережі електроживлення;

• у випадку зіпсування або несправної роботи приладу необхідно вимкнути його і не намагатися відремонтувати самостійно.



Шановний покупець!

Коли купуєте скриню обов'язково перевірте працездатність, комплектність, відсутність механічних пошкоджень, а також якість виробу взагалі.

Виготовник залишає за собою право зміни конструктивних рішень, що не впливають на основні характеристики виробу

3 ТЕХНІЧНІ ДАНІ

Таблиця 1 - Технічні дані

Найменування параметру	"INTER-200"		"INTER-300"	
	скляні стулки	металеві двері	скляні стулки	металеві двері
Внутрішній об'єм, не менше, м ³	0,205		0,300	
Корисний об'єм, не менше, м ³	0,175		0,260	
Температура внутрішнього об'єму скрині, °С, не вище	мінус 18			
Добове споживання електроенергії при температурі навколишнього повітря плюс 22°С, кВт.чх24г, не більше	2,0		2,2	
Номінальна споживча потужність, Вт, не більше	190		200	
Номінальний споживчий струм, А, не більше	1,6		1,6	
Габаритні розміри, мм, не більше:				
висота;	850	870	850	870
висота з відкритими дверима;	-	1500	-	1500
ширина;	920	911	1220	1211
глибина з ручкою;	580	660	580	660
Маса (нето), кг, не більше	54	50	66	60
Корисна площа кошиків, для зберігання продуктів, що охолоджуються, м ²	0,509		0,722	
Коректований рівень звукової потужності, дБА, не більше	69			
Вміст срібла у паяних стиках холодильного агрегату, г	2,08	2,21	2,08	2,21

Примітка - Теплоенергетичні параметри визначаються за стандартною методикою в лабораторних умовах при регламентованих температурі оточуючого середовища, вологості повітря, тощо.

4 КОМПЛЕКТ ПОСТАЧАННЯ

4.1 Перед тим, як читати далі настанову, подивіться рисунки (додаток А), що розташовані після текстової частини.

4.2 У комплект постачання входять упакована скриня з набором комплектуючих виробів згідно з таблицею 2 та рисунками додатка А, настанова з експлуатації, паспорт виробу.

Таблиця 2 - Комплектуючі вироби

Комплектуючі вироби	Рисунок	Позиція	"INTER-200"		"INTER-300"	
			скляні стулки	металеві двері	скляні стулки	металеві двері
			Кількість шт.			
Кошик	А.1	1	3	1	4	1
Опора	А.1	2	4	4	4	4
Накладка ручки	А.2	3	-	1	-	1
Гвинт	А.2	4	-	2	-	2
Ручка	А.2	5	-	1	-	1
Накладка петлі мала	А.2	6	-	2	-	2
Накладка петлі велика	А.2	7	-	2	-	2
Ролик*	-	8	4	4	4	4
Замок*	-	9	1	-	1	-

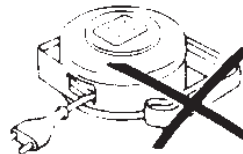
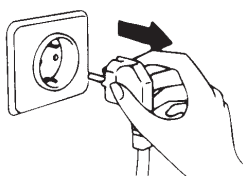
Примітка - * - встановлюється за вимогами замовника.

5 ВИМОГИ БЕЗПЕКИ



5.1 Перед підключенням скрині до електромережі переконайтеся, що мережний шнур не пошкоджений. Якщо є пошкодження мережного шнура, виріб не вмикайте. Викличте спеціаліста для заміни мережного шнура.

5.2 Переконайтеся у тому, що вилка підходить до розетки, що поперечний переріз дроту розраховано на струм, що використовується. Підключайте скриню до розетки, розташованої в легкодоступному для швидкого відключення місці.



Забороняється підключення скрині холодильної до електричної мережі з використанням подовжувача.

При необхідності заміни мережного шнура при його пошкодженні, або на шнур іншої довжини, слід звернутися до майстерні з сервісного обслуговування.



5.3 ЗАБОРОНЯЄТЬСЯ використання перехідників і трійників, що може викликати підігрів і підгорання контактів.

5.4 ЗАБОРОНЯЄТЬСЯ експлуатувати скриню в умовах:

- з температурою навколишнього повітря нижче плюс 16°C та вище плюс 32°C;
- з підвищеною відносною вологістю (більше 70%);
- з хімічно активним середовищем (шкідливо діючим на матеріали скрині).

5.5 Вмикайте скриню в період її прибирання.



ВМИКАТИ СКРИНЮ В ЕЛЕКТРОМЕРЕЖУ МОЖНА ТІЛЬКИ ПІСЛЯ ПОВНОГО ВИСИХАННЯ ВОЛОГИ.

НЕ ПОШКОДЬТЕ МЕРЕЖНИЙ ШНУР ПІД ЧАС ПЕРЕМІЩЕННЯ СКРИНІ.

5.6 Металеві двері на скрині відчиняйте не менше чим на 90° для запобігання самовільного зачинення й отримання травми.

5.7 Схема принципова електрична наведена на рисунку А.6.



УВАГА!
**СКРИНІЮ НИЗЬКОТЕМПЕРАТУРНУ ВМИКАТИ ТІЛЬКИ ДО МЕРЕЖІ,
ЩО ОБОЛАДНАНА ЗАЗЕМЛЯЮЧИМ КОНТУРОМ.
ВМИКАННЯ СКРИНІ ДО ЕЛЕКТРИЧНОЇ МЕРЕЖІ НАПРУГОЮ
ПОНАД 242В ТА НИЖЧЕ 187 В
КАТЕГОРИЧНО ЗАБОРОНЯЄТЬСЯ**

6 ПОРЯДОК УСТАНОВЛЕННЯ ТА ПОДГОТОВКА ДО РОБОТИ

6.1 Визначте місце установлення скрині. Скриню слід установлювати далеко від приладів, які дають тепло, в місці, куди не потрапляють прямі сонячні промені і не ближче ніж 150мм від стін чи крупногабаритних предметів. Місце встановлення скрині повинне бути міцним, рівним та сухим.

6.2 Після розпакування скрині, зніміть плівку, що захищає поверхні наружної шафи скрині.

6.3 Встановіть скриню вертикально за допомогою регулюючих опор.

6.4 Вимийте скриню і комплектуючі вироби теплою водою з нейтральним миючим засобом, досуха витріть і просушіть протягом години.



ЗАБОРОНЯЄТЬСЯ мити скриню водяним струменем.

6.5 Встановіть комплектуючі вироби в скрині згідно з рисунками А.1, А.2.



Прилад, що знаходився на холоді, перед увімкненням у електромережу необхідно витримати при кімнатній температурі не менше 8 годин.



6.6 **ЗАБОРОНЯЄТЬСЯ** вмикання у мережу непрогрітої скрині. Це може привести до непрацездатності компресора і виходу скрині з ладу.

7 ПОРЯДОК РОБОТИ

7.1 Вмикання скрині низькотемпературної в мережу проводиться тумблером 1, розташованим на передній панелі скрині (рисунок А.3). При цьому вмикається лампа індикатора 2.

7.2 Температура охолоджувального середовища встановлюється за допомогою ручки терморегулятора 3 . Зниження температури досягається поворотом ручки терморегулятора за годинниковою стрілкою (від крайнього лівого до крайнього правого положення).

7.3 Перед завантаженням продуктів (під час першого включення скрині або після здійснення процесу відтаювання) дайте скрині попрацювати до першого відключення компресору для запобігання підвищення температури продуктів у процесі виходу скрині на режим.

7.4 Заздалегідь підготовлені продукти містяться усередину скрині до лінії завантаження (рисунок А.5).

7.5 При відчиненні кришки скрині в охоложене середовище потрапляє повітря, і присутня в ньому волога осаджується на внутрішніх стінках скрині у вигляді снігового покриву. Якщо товщина снігового покриву досягає 5 мм, то скриню слід відтаювати.

ПРОЦЕС ВІДТАЮВАННЯ:

- вимкнути тумблер живлення;
- відключити скриню від мережі;
- відчинити двері;
- видалити заморожені продукти зі скрині;
- вийняти пробку 1 (рисунок А.4);
- під скриню в місці, вказаному на рисунку А. 4, встановити будь-яку ємність об'ємом не менше 2 літрів;
- при відчинених стулках дочекатися повного відтаювання скрині. Для запобігання ушкоджень поверхні внутрішньої стінки **ЗАБОРОНЯЄТЬСЯ** видалення снігового покриву за допомогою гострих предметів;
- після відтаювання насухо витерти внутрішні поверхні скрині м'якою серветкою.

8 ПРАВИЛА ЗБЕРІГАННЯ ТА ТРАНСПОРТУВАННЯ

8.1 Скриню зберігайте в упакованому вигляді в закритих приміщеннях з природною вентиляцією при відносній вологості не вище 70%.

8.2 Транспортуйте скриню в упакованому вигляді у вертикальному положенні будь-яким видом критого транспорту. Надійно закріплюйте скриню, щоб уникнути будь-яких можливих ударів і переміщення її у транспортних засобах.

Скриню рекомендується транспортувати на автомобілях з пневматичною підвіскою.



8.3 При вантажно-розвантажувальних роботах не можна піддавати скриню ударним навантаженням, а також категорично **ЗАБОРОНЯЄТЬСЯ** нахилити на кут понад 45° від вертикалі.

9 УТИЛІЗАЦІЯ

9.1 Утилізація скринь здійснюється відповідно з нормами і правилами, що прийняті місцевою адміністрацією.

9.2 Основні етапи утилізації:

- від'єднайте від мережі вилку та переріжте шнур живлення;
- корпус, бічні частини скрині підлягають захороненню на полігонах побутових та промислових відходів по правилам і вимогам, що встановленні місцевою адміністрацією;
- спалювання теплоізоляції корпусу, бічних частин категорично забороняється через утворення при горінні токсичних речовин;
 - компресор, пускозахисне реле, проводка, алюмінієвий профіль сляних стулок можуть утилізуватися як брухт чорних та кольорових металів на підприємствах по переробці металів;
 - елементи скляної структури утилізуються на спеціалізованому підприємстві по утилізації скла;

9.3 Правильна утилізація скринь після закінчення терміну служби (експлуатації) допоможе попередити потенційно небезпечний вплив на оточуюче середовище та здоров'я людей.

9.4 Для одержання більш докладних відомостей про утилізацію старого обладнання, зверніться в адміністрацію міста або службу, що займається утилізацією.

10 ГАРАНТІЙНЕ ОБСЛУГОВУВАННЯ

10.1 Холодильні прилади ПрАТ “Інтертехніка” забезпечуються гарантійним обслуговуванням. Гарантійні зобов'язання підприємства-виготівника викладені у формі №1-гарант.

10.2 При виявленні пошкоджень необхідно звернутися до торговельного підприємства, яке продало виріб, або в майстерню сервісного обслуговування (додатки Б, В).

10.3 Гарантійний ремонт полягає в усуненні пошкоджень з заміною вузлів та деталей.

10.4. Гарантійні зобов'язання виготівника (форма №1-гарант) протягом гарантійного терміну відносно холодильних приладів **не діють в таких випадках:**

- порушення споживачем правил установаження та експлуатації, що викладені у цій настанові;
- некомплектності і механічних пошкоджень після продажу шафи;
- виявлення слідів впливу хімічних речовин;
- використання виробу не за призначенням;
- недбалості при зберіганні, експлуатації та транспортуванні споживачем, торговельною або транспортною організаціями;
- пошкоджень, викликаних екстремальними кліматичними умовами при транспортуванні, зберіганні та експлуатації;
- пошкодження або порушення нормальної роботи, викликаних тваринами або живими організмами;
- проведення ремонту холодильного приладу особами, що не мають на це відповідного дозволу;
- самостійної зміни електричної схеми виробу, заміни або зміни довжини мережного шнура;
- експлуатації холодильного приладу на всіх видах транспорту, який рухається;
- зіпсування компресора і приладів автоматики при виявленні у споживача відхилення напруги від дозволених значень (претензії на відмову холодильного приладу з вищезазначеної причини відносити до міського управління «Енергозбут»);
- а також з інших причин, що не залежать від підприємства-виготівника.

Гарантія не розповсюджується на скляні стулки скрині.

10.5 **Увага!** До гарантійного обслуговування приймаються вироби в повній комплектності та оригінальній упаковці заводу виробника.

10.6 **Увага!** Хибний виклик механіка оплачується власником. Хибним викликом вважається виклик, коли на час приходу механіка виріб працездатний і відповідає технічним вимогам настанови з експлуатації, а ремонт механіком не проводиться. Відсутність власника в зазначений день виконання замовлення прирівнюється до хибного виклику.



ЧАО «ИНТЕРТЕХНИКА» благодарит Вас за приобретение нашего оборудования




Мы надеемся, что и в дальнейшем выбор останется за нашей продукцией и, в свою очередь, постараемся не разочаровать Вас, а также учесть все Ваши пожелания и замечания по работе приобретенного Вами холодильного прибора.

Данное «Руководство по эксплуатации» содержит важную информацию и указания по установке и эксплуатации холодильного прибора. Надежная и экономичная работа холодильного прибора зависит от соблюдения приведенных в руководстве указаний. При покупке холодильного прибора обязательно проверьте его работоспособность, комплектность, отсутствие механических повреждений, а также качество изделия в целом.

Убедитесь в том, что в «Руководство по эксплуатации» и в «Паспорт изделия» вклеены контрольные талоны с указанием даты выпуска товара.

Требуется товарный чек, проставления штампа торгующей организации, даты продажи.

После продажи претензии по механическим повреждениям и некомплектности изделия не принимаются.

	ВНИМАНИЕ! <i>Обязательно соблюдайте следующие предупредительные указания</i>
	<i>Данные требования связаны с безопасностью при эксплуатации и обязательны для выполнения</i>
	<i>Предписание обязательных действий во избежание опасности</i>

СОДЕРЖАНИЕ

1	Регистрация холодильного прибора.....	12
2	Общие указания.....	13
3	Технические данные.....	14
4	Комплект поставки	14
5	Требования безопасности.....	15
6	Порядок установки и подготовка к работе.....	16
7	Порядок работы.....	16
8	Правила хранения и транспортировки.....	17
9	Утилизация.....	17
10	Гарантийное обслуживание.....	18
11	Гарантийные обязательства.....	19
12	Приложение А Рисунки.....	21
13	Приложение Б Единый диспетчерский центр по гарантийному обслуживанию продукции ЧАО "ИНТЕРТЕХНИКА" на территории Украины.....	24
14	Приложение В Списки мастерских по гарантийному обслуживанию продукции ЧАО "ИНТЕРТЕХНИКА" на территории России.....	25

1 РЕГИСТРАЦИЯ ХОЛОДИЛЬНОГО ПРИБОРА

Модель, заводской номер, дата выпуска холодильного прибора указана на табличке, размещенной на внутренней боковой стенке шкафа. Внесите в приведенную ниже форму все требуемые сведения и сохраните как документ, подтверждающий сделанную Вами покупку. Сюда же приколите чек.

Дата покупки

Дилер, продавший холодильный прибор

Адрес дилера

Номер телефона дилера

Модель

Заводской номер

2 ОБЩИЕ УКАЗАНИЯ

2.1 Лари низкотемпературные «**INTER-200**» У2, «**INTER-300**» У2 предназначены для презентаций, продажи и хранения мороженого, ранее замороженных мясных продуктов, овощей и фруктов, готовых блюд и полуфабрикатов. Лари работают в автоматическом режиме, поэтому пользование ими не требует специальных знаний.

Наименование хладагента, потребляемая мощность, напряжение и ток указаны на табличке холодильного прибора.

2.2 Настоящее изделие соответствует действующим европейским нормам по безопасности электрических приборов. Оно было подвергнуто тщательным испытаниям и проверке для того, чтобы оценить его безопасность и надежность.



Четкое следование требованиям настоящего руководства по эксплуатации гарантирует безотказную работу холодильного прибора.

2.3 Упаковочные материалы могут быть повторно использованы, поэтому советуем Вам отнести их в пункт сбора вторсырья.

2.4 Перед тем, как подключить ларь к электросети, убедитесь, что паспортные данные ларя соответствуют данным Вашей электросистемы.

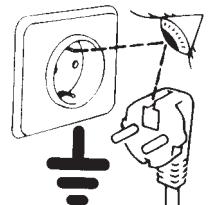
2.5 Электрическая безопасность прибора обеспечена лишь в том случае, если он подключён к электрической системе, оборудованной эффективным **заземлением**, соответствующим действующему законодательству. Необходимо проверить это важнейшее требование безопасности. Если Вы сомневаетесь, то обратитесь к квалифицированному специалисту для тщательной проверки Вашей электрической системы.

2.6 При эксплуатации этого, или какого-либо другого электрического прибора, необходимо соблюдать такие основные правила:



- не касаться прибора мокрыми или влажными руками или ногами;
- не тянуть за кабель питания для отсоединения вилки от розетки;
- не подвергать прибор атмосферному воздействию;
- не разрешать детям пользоваться холодильным прибором без присмотра

взрослых;



- использование прибора не по назначению может быть опасным, особенно для детей;
- перед выполнением любой операции по уборке или обслуживанию ларя необходимо отключить ларь от сети электропитания;

- в случае поломки или неисправной работы прибора необходимо выключить его и не пытаться отремонтировать самостоятельно.



Уважаемый покупатель!

При покупке ларя обязательно проверьте его работоспособность, комплектность, отсутствие механических повреждений, а так же качество изделия в целом.

Изготовитель оставляет за собой право изменения конструктивных решений, не влияющих на основные характеристики изделия.

3 ТЕХНИЧЕСКИЕ ДАННЕ

Таблица 1 - Технические данные

Наименование параметра	"INTER-200"		"INTER-300"	
	стеклянные створки	металлическая дверь	стеклянные створки	металлическая дверь
Внутренний объём, не менее, м ³	0,205		0,300	
Полезный объём, не менее, м ³	0,175		0,260	
Температура внутреннего объёма ларя, °С, не выше	минус 18			
Суточное потребление электроэнергии при температуре окружающего воздуха плюс 22°С, кВт.чх24ч, не более	2,0		2,2	
Номинальная потребляемая мощность, Вт, не более	190		200	
Номинальный потребляемый ток, А, не более	1,6		1,6	
Габаритные размеры, мм, не более:				
высота;	850	870	850	870
высота с открытыми дверьми;	-	1500	-	1500
ширина;	920	911	1220	1211
глубина с ручкой;	580	660	580	660
Масса (нетто), кг, не более	54	50	66	60
Полезная площадь корзин, для хранения охлаждаемых продуктов, м ²	0,509		0,722	
Корректированный уровень звуковой мощности, дБА, не более	69			
Содержания серебра в паяных стыках холодильного агрегата, г	2,08	2,21	2,08	2,21

Примечание - Теплоэнергетические параметры определяются по стандартной методике в лабораторных условиях при регламентированных температуре окружающей среды, влажности воздуха и др.

4 КОМПЛЕКТ ПОСТАВКИ

4.1 Перед дальнейшим чтением руководства посмотрите рисунки (приложение А), расположенные после текстовой части.

4.2 В комплект поставки входят упакованный ларь с набором комплектующих изделий в соответствии с таблицей 2 и рисунками приложения А, руководство по эксплуатации, паспорт изделия.

Таблица 2 - Комплектующие изделия

Комплектующие изделия	Рисунок	Позиция	"INTER-200"		"INTER-300"	
			стеклянные створки	металлическая дверь	стеклянные створки	металлическая дверь
			Количество, шт.			
Корзина	А.1	1	3	1	4	1
Опора	А.1	2	4	4	4	4
Накладка ручки	А.2	3	-	1	-	1
Винт	А.2	4	-	2	-	2
Ручка	А.2	5	-	1	-	1
Накладка петли малая	А.2	6	-	2	-	2
Накладка петли большая	А.2	7	-	2	-	2
Ролик*	-	8	4	4	4	4
Замок*	-	9	1	-	1	-

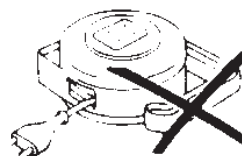
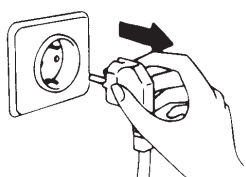
Примечание - * устанавливается по требованию заказчика.

5 ТРЕБОВАНИЯ БЕЗОПАСНОСТИ



5.1 Перед подключением ларя к электросети убедитесь, что сетевой шнур не поврежден. Если есть повреждения сетевого шнура, прибор не включайте. Вызовите специалиста для замены сетевого шнура.

5.2 Убедитесь, что вилка подходит к розетке, что поперечное сечение провода рассчитано на используемый ток. Подключайте ларь к розетке, расположенной в легкодоступном для быстрого отключения месте.



Запрещается подключение шкафа к электрической сети с использованием удлинителей.

При необходимости замены сетевого шнура при его повреждении, или на шнур иной длины, необходимо обратиться в мастерскую по сервисному обслуживанию.



5.3 **ЗАПРЕЩАЕТСЯ** использование переходников и тройников, что может вызвать перегрев и подгорание контактов.

5.4 **ЗАПРЕЩАЕТСЯ** эксплуатировать холодильный прибор в условиях:

- с температурой окружающего воздуха ниже плюс 16°C и выше плюс 32°C;
- с повышенной относительной влажностью (более 70%);
- с химически активной средой (вредно действующей на материалы ларя).

5.5 Отключайте ларь в период уборки.



ВКЛЮЧАТЬ ЛАРЬ В ЭЛЕКТРОСЕТЬ МОЖНО ТОЛЬКО ПОСЛЕ ПОЛНОГО ВЫСЫХАНИЯ ВЛАГИ.

НЕ ПОВРЕДИТЕ СЕТЕВОЙ ШНУР, ЕСЛИ ВАМ ПРИДЕТСЯ ПЕРЕМЕЩАТЬ ХОЛОДИЛЬНЫЙ ПРИБОР.

5.6 Металлическую дверь ларя открывайте не менее чем на 90° для избежания самопроизвольного закрывания и получения травмы.

5.7 Схема принципиальная электрическая приведена на рисунке А.6.



ВНИМАНИЕ!
ЛАРЬ НИЗКОТЕМПЕРАТУРНЫЙ ВКЛЮЧАТЬ ТОЛЬКО В СЕТЬ,
ОБОРУДОВАННУЮ ЗАЗЕМЛЯЮЩИМ КОНТУРОМ.
ВКЛЮЧЕНИЕ ЛАРЯ В ЭЛЕКТРИЧЕСКУЮ СЕТЬ НАПРЯЖЕНИЕМ
СВЫШЕ 242 В и НИЖЕ 187 В
КАТЕГОРИЧЕСКИ ЗАПРЕЩАЕТСЯ.

6 ПОРЯДОК УСТАНОВКИ И ПОДГОТОВКА К РАБОТЕ

6.1 Определите место установки ларя. Ларь следует располагать вдали от источника тепла, в месте, недоступном для прямых солнечных лучей и не ближе чем 150мм от стен или крупногабаритных предметов. Место установки ларя должно быть прочным, ровным и сухим.

6.2 После распаковки ларя, снимите пленку, покрывающую наружную поверхность шкафа ларя.

6.3 Установите ларь вертикально с помощью регулировочных опор.

6.4 Вымойте ларь и комплектующие изделия теплой водой с нейтральным моющим средством, насухо вытрите и проветрите в течение часа.



ЗАПРЕЩАЕТСЯ мыть изделие водяной струей.

6.5 Установите комплектующие изделия в ларь согласно рисункам А.1, А.2 .



Ларь, находившийся на холоде, перед включением в электросеть необходимо выдержать при комнатной температуре не менее 8 часов.



6.6 **ЗАПРЕЩАЕТСЯ** включение в сеть непрогретого ларя. Это может привести к неработоспособности компрессора и выходу ларя из строя.

7 ПОРЯДОК РАБОТЫ

7.1 Включение ларя низкотемпературного в сеть производится тумблером 1, расположенным на передней панели ларя (рисунок А.3). При этом включается лампа индикатора 2.

7.2 Температура охлаждаемого пространства устанавливается с помощью ручки терморегулятора 3. Понижение температуры достигается поворотом ручки терморегулятора по часовой стрелке (от крайнего левого до крайнего правого положения).

7.3 Перед загрузкой продуктов (при первом включении ларя или после осуществления процесса оттайки) дайте ларю поработать до первого отключения компрессора для предотвращения повышения температуры продуктов в процессе выхода ларя на режим.

7.4 Заранее подготовленные продукты помещаются внутрь ларя до линии загрузки (рисунок А.5).

7.5 При открытии крышки ларя в охлажденное пространство попадает воздух, и присутствующая в нем влага осаждается на внутренних стенках ларя в виде снегового покрова. Если толщина снегового покрова достигает 5 мм, то ларь следует оттаивать.

ПРОЦЕСС ОТТАИВАНИЯ:

- выключить тумблер питания;
- отключить ларь от сети;
- открыть дверь;
- удалить замороженные продукты из ларя;
- вынуть пробку 1 (рисунок А.4);
- под ларь в месте, указанном на рисунке А.4, установить любую емкость объемом не менее 2 литров;
- при открытых створках дожидаться полной оттайки ларя. Во избежание повреждений поверхности внутренней стенки **ЗАПРЕЩАЕТСЯ** удаление снегового покрова с помощью острых предметов;
- после оттайки насухо вытереть внутренние поверхности ларя мягкой салфеткой.

8 ПРАВИЛА ХРАНЕНИЯ И ТРАНСПОРТИРОВКИ

8.1 Ларь храните в упакованном виде в закрытых помещениях с естественной вентиляцией, при относительной влажности не выше 70 %.

8.2 Транспортируйте лари в упакованном виде в вертикальном положении любым видом крытого транспорта. Надежно закрепляйте лари, чтобы исключить любые возможные удары и перемещения их внутри транспортных средств.

Лари рекомендуется транспортировать на автомобилях с пневматической подвеской.

 8.3 При погрузочно-разгрузочных работах не допускается подвергать лари ударным нагрузкам, а также категорически **ЗАПРЕЩАЕТСЯ** наклонять на угол более 45° от вертикали.

9 УТИЛИЗАЦИЯ

9.1 Утилизация ларей производится в соответствии с нормами и правилами принятыми местной администрацией.

9.2 Основные этапы утилизации:

- отсоедините от сети вилку и перережьте сетевой шнур;
- корпус, боковые части оборудования подлежат захоронению на полигонах бытовых и промышленных отходов по правилам и требованиям, установленными местной администрацией;
- сжигание теплоизоляции корпуса, боковых частей категорически запрещается ввиду образования при горении токсических веществ;
- компрессор, пускозащитное реле, проводка, алюминиевый профиль стеклянных створок могут утилизироваться как лом черных и цветных металлов на предприятиях по переработке металла;
- элементы стеклянной структуры утилизируются на специализированном предприятии по утилизации стекла;

9.3 Правильная утилизация ларей, после окончания срока службы (эксплуатации), поможет предотвратить потенциально вредное воздействие на окружающую среду и здоровье человека.

9.4 Для получения более подробных сведений об утилизации старого оборудования, обратитесь в администрацию города или службу, занимающуюся утилизацией.

10 ГАРАНТИЙНОЕ ОБСЛУЖИВАНИЕ

10.1 Холодильные приборы ЧАО "ИНТЕРТЕХНИКА" обеспечиваются гарантийным обслуживанием. Гарантийные обязательства предприятия-изготовителя изложены в форме №1 -гарант.

10.2 При обнаружении неисправностей, необходимо обратиться в торговое предприятие, продавшее изделие, или в мастерскую сервисного обслуживания (приложения Б, В) .

10.3 Гарантийный ремонт заключается в устранении повреждений с заменой узлов и деталей.

10.4 Гарантийные обязательства изготовителя (форма №1-гарант) в течение гарантийного срока применительно к холодильным приборам **не действуют в следующих случаях:**

- нарушения потребителем правил установки и эксплуатации, изложенных в настоящем руководстве;
- некомплектности и механических повреждений после продажи шкафа;
- обнаружения следов воздействия химических веществ;
- использование изделия не по назначению;
- небрежности при хранении, эксплуатации и транспортировании потребителем, торгующей или транспортной организациями;
- повреждений, вызванных экстремальными климатическими условиями при транспортировании, хранении и эксплуатации;
- повреждений или нарушений нормальной работы, вызванных животными или живыми организмами;
- проведения ремонта холодильного прибора лицами, не имеющими на это соответствующего разрешения;
- самостоятельного изменения электрической схемы изделия, замены или изменения длины сетевого шнура;
- эксплуатации холодильного прибора на всех видах движущегося транспорта;
- выхода из строя компрессора и приборов автоматики при обнаружении у потребителя отклонения напряжения от предельно допустимых значений (претензии по отказу холодильного прибора по вышеуказанной причине относить к местному управлению «Энергосбыт»);
- а также по другим причинам, не зависящим от предприятия - изготовителя.

10.5 Гарантия не распространяется на стеклянные створки ларя.

10.6 **Внимание!** В гарантийный ремонт принимаются изделия в полной комплектности и в оригинальной упаковке завода-изготовителя.

Внимание! Ложный вызов механика оплачивается владельцем. Ложным вызовом считается вызов, когда на момент прихода механика изделие работоспособно и соответствует техническим требованиям руководства по эксплуатации, а ремонт механиком не производится. Отсутствие владельца в указанный день выполнения заявки приравнивается к ложному вызову.

Форма № 1-гарант

Виробник ПрАТ "Інтертехніка" 83005, м. Донецьк, вул. Кемеровська, 5
Изготовитель ЧАО "Інтертехніка"  83005, г. Донецк, ул. Кемеровская, 5
(підприємство, організація, товарний знак, адреса) (предприятие, организация, товарный знак, адрес)

Ідентифікаційний код за ЄДРПОУ
Идентификационный код по ЕГРПОУ

30331976

Код за ДКУД
Код по ГКУД

Місце наклейки
контрольного талону
Место наклейки
контрольного талона

**ГАРАНТІЙНІ ЗОБОВ'ЯЗАННЯ
ГАРАНТИЙНЫЕ ОБЯЗАТЕЛЬСТВА**

скриня низкотемпературна "INTER - 200" У2, "INTER - 300" У2 виготовлений
ларь низкотемпературный (найменування товару) (наименование товара) ИЗГОТОВЛЕН

ВІДПОВІДНО ДО ВИМОГ
в соответствии с требованиями

ТУ У 14309505.031-1999

(найменування нормативних документів, згідно з якими виготовлено товар)
(наименование нормативных документов, в соответствии с которыми изготовлен товар)

Виробник гарантує відповідність товару вимогам зазначених нормативних документів за умови дотримання споживачем правил експлуатації, які викладено в експлуатаційних документах.

Изготовитель гарантирует соответствие товара требованиям указанных нормативных документов при условии соблюдения потребителем правил эксплуатации, изложенных в эксплуатационных документах

2 Дата виготовлення товару
Дата изготовления товара _____
(число, місяць, рік) (число, месяц, год)

3 Гарантійний термін зберігання товару
Гарантийный срок хранения товара _____ **1 рік (год)**

Гарантійний термін зберігання обчислюється від дати виготовлення товару і закінчується датою, визначеною виробником.

Гарантийный срок хранения исчисляется от даты изготовления товара и заканчивается датой, установленной изготовителем.

Гарантійні зобов'язання виробника не діють у разі, якщо продавець продав споживачеві товар, гарантійний термін зберігання якого минув.

Гарантийные обязательства изготовителя не действуют в случае, если продавец продал потребителю товар, гарантийный срок хранения которого закончился.

4 Гарантійний термін експлуатації товару
Гарантийный срок эксплуатации товара _____ **2 роки (года)**
(від дати продажу) (от даты продажи)

Протягом гарантійного терміну експлуатації споживач має право у разі виявлення недоліків (відхилення від вимог нормативних документів) - на безоплатний ремонт, а також заміну товару або повернення його вартості згідно з вимогами Закону України "Про захист прав споживачів".

Якщо протягом гарантійного терміну товар експлуатувався з порушенням правил експлуатації або споживач не виконував рекомендацій підприємства, що виконує гарантійне обслуговування товару, ремонт здійснюється за рахунок споживача.

В течение гарантийного срока эксплуатации потребитель имеет право в случае выявления недостатков (отклонений от требований нормативных документов) - на бесплатный ремонт, а также замену товара или возврат его стоимости в соответствии с требованиями Закона Украины "О защите прав потребителей".

Если в течение гарантийного срока товар эксплуатировался с нарушением правил эксплуатации или потребитель не выполнял рекомендаций предприятия, осуществляющего гарантийное обслуживание товара, ремонт осуществляется за счет потребителя.

5 Термін служби товару
Срок служби товара

12 років (лет)

Виробник гарантує можливість використання товару за призначенням протягом терміну служби (за умови проведення післягарантійного технічного обслуговування або ремонту за рахунок споживача).

Изготовитель гарантирует возможность использования товара по назначению в течение срока службы (при условии проведения послегарантийного технического обслуживания или ремонта за счет потребителя).

Термін служби припиняється у разі:

Срок служби прекращается в случае:

внесення у конструкцію товару змін та здійснення доработок, а також використання вузлів, деталей, комплектуючих виробів, не передбачених нормативними документами;

внесения в конструкцию товара изменений и осуществления доработок, а также использования узлов, деталей, комплектующих изделий, не предусмотренных нормативными документами;

використання товару не за призначенням; заподіяння споживачем пошкоджень, внаслідок чого товар вийшов з ладу;

использования товара не по назначению; нанесения потребителем повреждений, в результате чего товар вышел из строя;

порушення споживачем правил експлуатації товару.

нарушения потребителем правил эксплуатации товара.

Виробник



Изготовитель (підпис) (подпись)

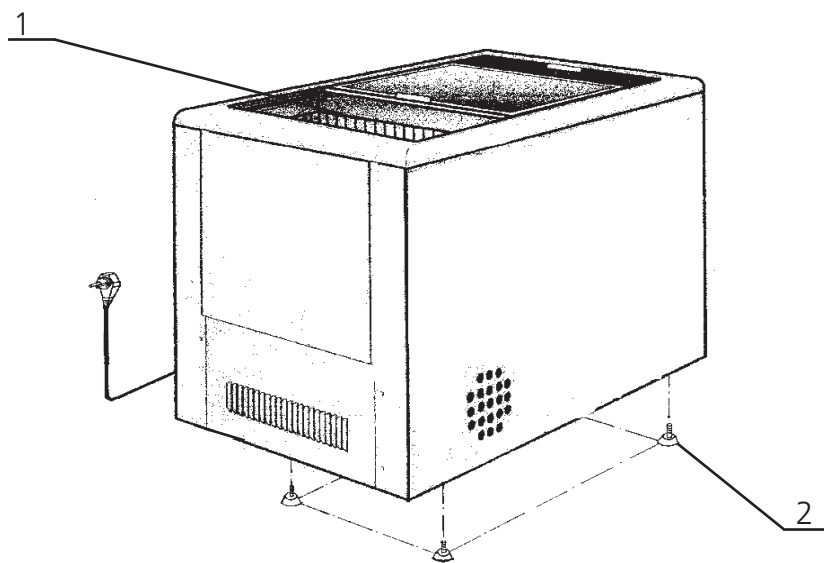
Начальник складального виробництва
Гвоздь С.Х.

Начальник сборочного производства
Гвоздь С.Х.

МП



ДОДАТОК А
ПРИЛОЖЕНИЕ А
РИСУНКИ
РИСУНКИ

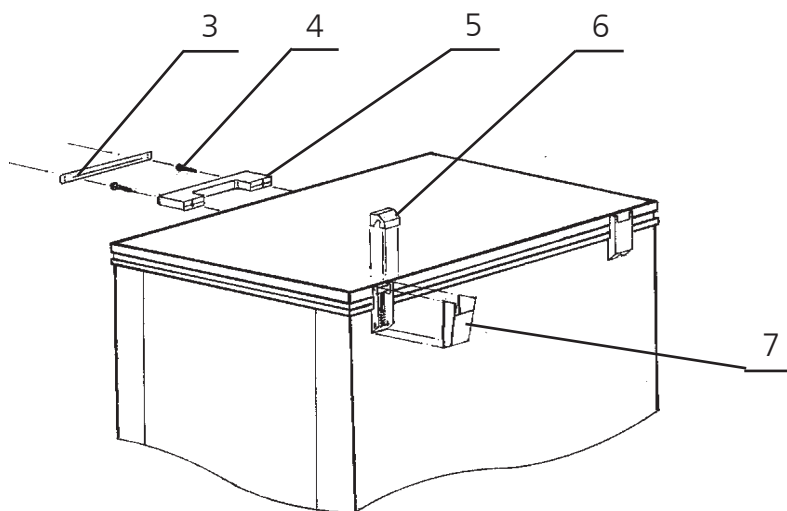


1 - кошик;
2 - опора.

1 - корзина;
2 - опора.

Рисунок А.1 - Розташування комплектуючих виробів у скрині зі скляними створками

Рисунок А.1 - Расположение комплектующих изделий в ларе со стеклянными створками

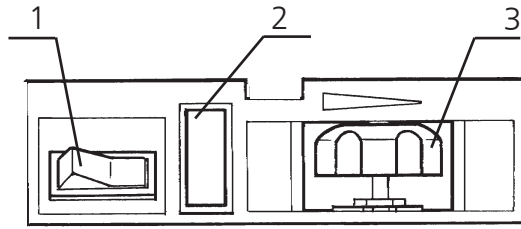


3 - накладка ручки;
4 - гвинт;
5 - ручка;
6 - накладка петлі мала;
7 - накладка пелі велика;
інші позиції - див. рисунок А.1

3 - накладка ручки;
4 - винт;
5 - ручка;
6 - накладка петли малая;
7 - накладка пели большая;
другие позиции - см. рисунок А.1

Рисунок А.2 - Розташування комплектуючих виробів у скрині з металевими дверима

Рисунок А.2 - Расположение комплектующих изделий в ларе с металлической дверью

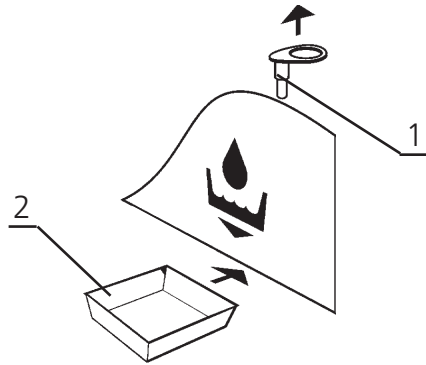


1 - тумблер вмикання скрині в мережу;
 2 - індикатор вмикання скрині;
 3 - ручка терморегулятора.

Рисунок А.3 - Блок управління

1 - тумблер включення ларя в сеть;
 2 - индикатор включения ларя;
 3 - ручка терморегулятора.

Рисунок А.3 - Блок управления



1 - пробка;
 2 - ємкість.

Рисунок А.4 - Місце розташування ємкості для збору води при відтаюванні скрині

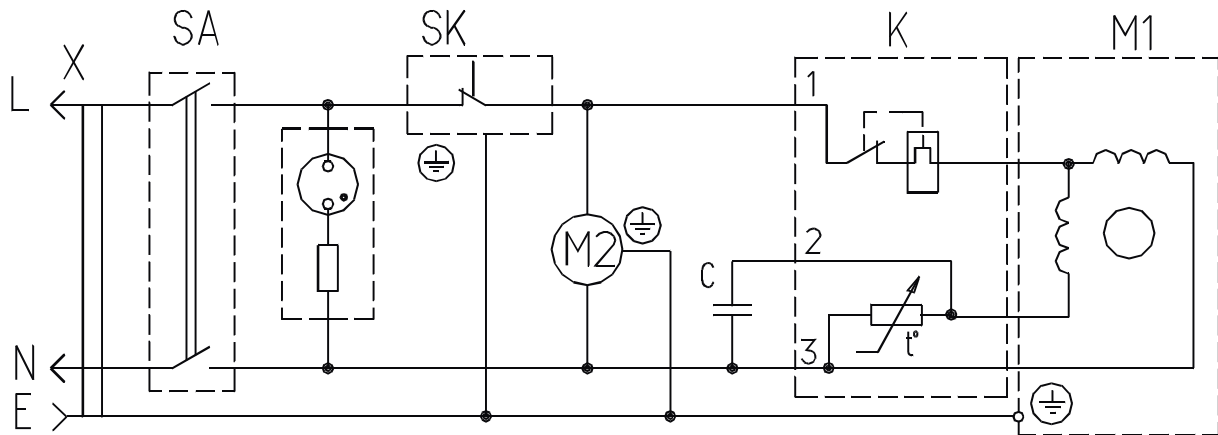
1 - пробка;
 2 - ёмкость.

Рисунок А.4 - Место расположения ёмкости для сбора воды при оттаивании ларя



Рисунок А.5- Лінія завантаження скрині продуктами

Рисунок А.5 - Линия загрузки ларя продуктами



HL- індикатор вмикання у мережу;
 К - реле пускозахисне;
 М1 - компресор;
 М2 - вентилятор;
 SA - вимикач;
 SK - датчик-реле температури;
 X - шнур мережний.

HL- индикатор включения в сеть;
 К - реле пускозащитное;
 М1 - компрессор;
 М2 - вентилятор;
 SA - выключатель;
 SK - датчик-реле температуры;
 X - шнур сетевой.

Рисунок А.6 - Схема принципова електрична скрині низькотемпературної "INTER-200T", "INTER-300T"

Рисунок А.6 - Схема принципиальная электрическая ларя низкотемпературного "INTER-200T", "INTER-300T"

ДОДАТОК Б

Єдиний диспетчерський центр
з гарантійного обслуговування продукції
ПрАТ «ІНТЕРТЕХНІКА» на території України

ПРИЛОЖЕНИЕ Б

Единый диспетчерский центр
по гарантийному обслуживанию продукции
ЧАО «ИНТЕРТЕХНИКА» на территории Украины

Наименование СЦ	Адрес	Телефоны диспетчеров
ЧАО «Интертехника»	83005, г. Донецк, ул. Кемеровская, 5	(062)344-18-34, (062)344-18-35 servis@intertexnika.com.ua

ДОДАТОК В
СПИСОК
майстерень з гарантійного обслуговування продукції ПрАТ “ІНТЕРТЕХНІКА”
на території Росії

ПРИЛОЖЕНИЕ В
СПИСОК
мастерских по гарантийному обслуживанию продукции ЧАО “ИНТЕРТЕХНИКА”
на территории России

№ договора	Наименование СЦ	Адрес	Телефоны диспетчеров	ФИО руководителя	Зона ответственности
1	2	3	4	5	6
000	ЗАО “Диорит-Сервис”	347800, г.Каменск-Шахтинский, Ростовской обл. ул. Московская, д.48	(86365) 4-28-51	Директор Мишутин Сергей Павлович	Ростовская обл., г.Каменск-Шахтинский
002	ООО “Норд-Нева”	194044 г.Санкт-Петербург, ул. Чугунная, д.14, оф.68	(812) 294-50-32, 292-03-32	Директор Ванченко Татьяна Евгеньевна	г. Санкт-Петербург, Луга, Псков, Новгород, Петропавловск, Всеволожск, Пушкин, Павловск, Зеленогорск, Колпино, Гатчина, Ломоносов
010	“Мир Бытовой Техники”	160029, г.Вологда, ул. Петрозаводская, д.18А	(8172) 74-34-79	Директор Астапович Иван Сергеевич	г.Череповец, г.Вологда
014	«ОН-Сервис»	428017, г.Чебоксары, ул. Гузовского, д.16	(8352) 459-500, 439-590	Директор Марушев Дмитрий Олегович	Чебоксары, Новочебоксарск, Цивильск, Канаш, Космодемьянск
017	ООО “НОРД-СЕРВИС ”	1)620057, г. Екатеринбург, ул. Донская, 31, 2) 624096, г. Верхняя Пышма, ул. Огнеупорщиков,19	1) (343) 310-00-91, 2) (343)2 283-00-86, 283-00-76	Борзенков Владислав Николаевич	г. Екатеринбург и область
018	ООО «Эл-сервис»	303860, Орловская обл, г. Ливны, ул. Др. народов, 121	(48677) 21-007	Директор Леонев Вячеслав Владимирович	г. Ливны и Орловская область
022	ООО “Техно-Сервис”	1) 355044, г. Ставрополь, ул.7-ая Промышленная, д.6 2) 357500, г. Пятигорск	1) (8652) 39-30-30, 2)(8793) 36-59-40, 36-59-20, 3) (8782) 277-077	Синюгин Григорий Анатольевич	г.Ставрополь, г.Невинномыск, г.Пятигорск

1	2	3	4	5	6
027	ООО “Союзбытсервис”	129223 г.Москва, ул. Монтажная, д.9	(495) 462-34-79, 25-55-91	Борисов Андрей Николаевич	г.Москва, (районы Балашихинский, Люберецкий, Ногинский, Раменский, Щелковский, Домодедовский, Павлово- Посадский, Орехово-Зуевский, Ленинский, Подольский, Чеховский, Ступинский, Воскресенский
031	СЦ “Славия-Тех”	67031, г.Улан-Удэ, ул. Геологическая, д.17	(3012) 41-50-43, 44-27-44	Пономарев Александр Геннадиевич	респ. Бурятия г.Улан-Удэ
035	ИП Белобров С.А.	353200, Краснодарский край, ст. Динская, ул. Кирпичная, д.47а	(86162) 6-59-17,	Директор Белобров Сергей Андреевич	Краснодарский край, от Сочи до Ленинской
041	ООО “Арктика- Сервис”	390046 г.Рязань, ул. Яхонтова, д.19	(4912) 21-57-20, 25-40-96	Директор Левков Николай Николаевич	г. Рязань
043	АСЦ "Альфа- центр"	664007,г. Иркутск, пео. Мопра, 1а	(3952) 799-150, 97-03-94	Директор Егорова Анастасия Сергеевна	Иркутск, Шелехов, Ангарск
051	ООО ТЦ “Комфорт-Сервис”	334091, г.Ростов-на-Дону , проспект Коммунистический, д.48Б	(8632) 22-45-51,	Директор Данилов Юрий Васильевич	г.Ростов-на Дону и Ростовская обл.
061	ООО “ТехноКласс”	400007, г. Вологоград, пр-т Metallургов, д.29	(8442) 72-40-10, 72-53-33	Директор Степанов И.Г.	г.Волгоград и область
064	ООО "Техноплюс"	620141, г. Екатеринбург, Сибирский тракт д.28/А	(343) 229-96-15	Директор Шихов Роман Рафаэлевич	г. Екатеринбург и обл.
067	ООО“Армада- Сервис”	1) 400005, г. Вологоград, пр-т Ленина, д.58 2) 403130 г. Волжский ул. 87 Гвардейская, д.65а	(8442) 24-41-36, 23-05-94 2) (8443) 58-50-77, 58-50-75	Директор Монахов Дмитрий Валерьевич	г.Волгоград и обл. г. Волжский, г. Краснослободск
072	ИП Трофимов В.А.	414057, г.Астрахань, ул. Звездная, 1/33	(8512) 50-19-30,	Трофимов Владимир Алесандрович	Астрахань и обл.

1	2	3	4	5	6
078	Рембыттехника	440018, г. Пенза ул. Суворова, 225	(8412) 685-302	Директор Вахтуров Михаил Викторович	Пенза и область
083	ООО “Сервисный Центр Атлант”	450022 г.Уфа, ул. Высоковольтная, 20	(347) 293-04-04	Директор Казанцев Сергей Кириллович	г.Уфа, республика Башкортостан
084	ООО “Холод сервис”	361115 Кабардино- Балкарская Республика, г. Майский, ул. Октябрьская, д.67-А	(86633) 2-23-95, 2-15-20	Каарабатова Галина Викторовна	Кабардино- Балкарская республика г. Майский
090	ООО “Чайка”	603095 Нижегородская обл., г. Н. Новгород, Московское шоссе, д.105	(8312) 41-62-34, 72-36-81, 72-36-82	Директор Щербина С.Ю.	г. Новгород и область
091	ООО "Авангард"	142100, Московская обл. г. Подольск, ул. Комсомольская, 1	(0495) 504-27-06, 504-27-07	Директор Карасев Дмитрий Михайлович	Подольск и Подольский р-н, Чехов и Чеховский р-н, Серпухов и Серпуховский р-н, Домодедово и Домодедовский р-н, Люберцы и Люберецкий р-н
096	ООО “Астрасервис” (ИП Кузнецов А.Ф.)	г. Астрахань ул. Яблочкова, 1В	(8512) 36-83-37, 36-84-10, 37-06-91	Кузнецов Александр Федорович	г.Астрахань и область
108	ООО ТТЦ“Стинол”	357600, Ставропольский Край, г. Ессентуки ул. Пушкина, 128-А	(87934) 5-45-70, 4-15-55	Директор Оторова Галина Николаевна	г.Ессентуки, КавМинВоды
109	ООО “Компания “Ваш Сервис”	420101, республика Тартастан, г. Казань ул. Бр. Касимовых, 22/7	(8432) 90-34-99, 90-58-66, 24-50-32	Ген. директор Игнатъев Николай Александрович	г.Казань, Татарстан
115	ООО фирма "Полюс"	399772, Липецкая обл. г. Елец, ул. Октябрьская, д.47	(47467) 4-12-08	Директор Боева Людмила Витальевна	г. Елец, г.Задонск, г. Лебедянь, г. Ливны, 6 западных райо- нов Липцкой обл.
127	ООО "Квант- Сервис"	394042, г. Воронеж, ул. Старых Большеви- ков, д.1-в	(4732) 39-87-50, 39-41-48, 56-46-75	Директор Щербаков Андрей Игоревич	г.Нововоронеж, г.Семилуки, г.Рамонь, г. Анна

1	2	3	4	5	6
128	ИП Мороз Н.В.	673400, Забай- альский край, г.Неречинск, ул. Погодаева, 73	(8914) 511-62-76	Директор Мороз Наталья Владимировна	г. Неречинск
130	ООО “Бытовая Техника”	300000, г. Тула ул. Ф. Энгельса, д.40, ул. Кутузова д. 24/25	(4872) 36-19-17, 41-90-30, 32-56-06, 41-55-52	Директор Орлов Сергей Михайлович	г.Тула, Тульская
146	“АКСАЙ- СЕРВИС”	346720, Ростовская обл., г. Аксай, ул. ЗАпадная, д. 3	(863), 247-12-24, (8909) 437-43-12	Директор Калиновский Александр Валерьевич	Ростовская обл., Краснодарский край
151	ИП Мороз А.Н.	438029, г. Ульяновск, ул. Самарская, 2	(8422), 94-20-78, 97-33-32	Директор Мороз Алексей Николаевич	Ульяновск и область
155	ООО “МиниМакс”	180016, г.Псков, Рижский пр. 70а	(8112), 721-390	Директор Барышев Сергей Викторович	Псков, Печоры, Остров, Порохов
158	Р&А-Сервис (ИП Новоженцев И.Ю.)	350000, г. Краснодар, Ростовкое шоссе, 22/1,	(8612), 25-33-70, 25-33-71	Директор Новоженцев Игорь Юрьевич	г.Краснодар и Край
170	Предприниматель Кудашев В.А. СЦ “Альянс”	461049, Оренбургская область, г. Бузулук, 2-ой микрорайон, д.34	(35342), 5-77-87	Директор Кудашев Владимир Алексеевич	г. Бузулук,\ Бузулуковский р-н, Тоцкий р-н, Первомайский р-н, Грачевкий р-н
172	ООО “Рембыттехника ”	241050, г. Брянск, пр. Ленина, д.67	(4832), 64-96-35	Директор Карапецкий Юрий Михайлович	Брянск, Карачаев, Дьяково, Жуковка и др.
178	ООО “Рембыттехника ”	300045, г. Тула, ул. Кауля, д.16	(4872), 37-30-23	Директор Мякинина Людмила Сергеевна	Алексин, Арсеньево,Белев. Богородицк, Венев. Волово, Дубна, Ефремов, Заокск. Кимовск, Киреевск, Куркино, Ново-московск, Одоев,Плавск, Суворов, Теплое, Узловая, Чернь, Щекино, Ясногорск
185	ИП Беляковцев А.А.	641870, Курганская обл. г. Шадринск, ул. Октябрьская, д.113	(35253), 5-08-02	Директор Беляковцев А.А.	Курганская обл. г. Шадринск

1	2	3	4	5	6
191	ООО “Сервисный центр Мастеръ”	650024, г.Кемерово, ул. В.Волошиной, д.4	(3842) 30-19-43, 30-19-91	Директор Краев Виктор Алексеевич	г.Кемерово
206	ООО ТЦ “Приборсервис”	450005 г. Вологоград пр-т. Ленина, 92,	(8442) 23-20-28	Директор Патрушев Сергей Александрович	г. Волгоград, г. Волжский
208	ООО “Центральная служба сервиса”	644009, г.Омск , ул. Лермонтова, д.194	(3812) 36-74-12, 27-20-27, 324-324	Директор Сауленко Сергей Евгеньевич	г.Омск
212	ЧП Колчанов С.П. (Телесервис)	440061 г.Пенза , ул. Мирская, д.17	(8412) 49-77-44,	Директор Колчанов Сергей Павлович	г.Пенза Пензенская обл.
215	ООО “ДС”	426000, г.Ижевск, ул. Карла Маркса, д.393	(3412) 43-16-62,	Директор Чезганов Федор Владимирович	вся Удмурдия+ Агрыз(Татарстан)+ Чайковский (Пермская республ.)
216	ООО “ТИКО- сервис”	460000 г.Оренбург, ул. Комсомольская. д.16.	(3532) 78-15-82, 77-67-64,	Директор Иванов Андрей Вениаминович	г.Оренбург Оренбургская обл. , Башкирия
226	ООО “Мастер- Сервис”	600000, г. Владимир ул. Б. Московская, 19	(4922) 42-02-09,	Директор Крепоснов Алексей Николаевич	г.Владимир, Тейково, Ковров, Суздаль, Судогда, Гусь- Хрустальный Лакинск, Собинка
228	ИП Пучков С.Д.	400117, г.Вологоград ул. Землячки, д.29	(8442) 98-01-48, 54-64-93	Директор Пусков Сергей Дмитриевич	г.Вологоград, Волжский, Волгоградская обл. (до 100км).
235	ООО “Лидер- сервис”	183038, г.Мурманск ул. Книповича, д.46	(8152) 400-083	Директор Попов Андрей Анатольевич	Североморск, Мурманск, Мурмаши, Кола поселок Молочное, Сафоново
236	МАСТЕР ПЛЮС	346130, Ростовская обл. г. Миллерово, ул Калинина, д. 11	(86315) 2-33-26, 8-096- 458-07-11	Директор Зубков Виктор Николаевич	р-н Тарасовский, Чертково, Богучары, А-Лозовский. ст. Казанская, ст.Вешенская, Кашары

1	2	3	4	5	6
237	ООО “Сервис-Центр Регион”	1)450052, г. Уфа, ул. Аксакова, д.73 2)450006, г. Уфа, ул. Пархоменко,д.173	1) (3472) 51-79-79, 51-79-40 2)(3472) 23-60-60	Директор Бурмистров Даниил Игоревич	г. Уфа, г. Благовещенск
256	ООО “Техноплюс”	364030, Чеченская республика, г. Грозный пр-т Кадырова, д.179/14	8-928-891-02- 86, 8-928-735-30- 56	Директор Алиев Х.Д.	Чеченская Республика, Грозный, Аргун, Шали, Гудермес, Урус-Мартан
259	ИП Бондаренко А.В.	353180, Краснодарский край, г. Кореновск, ул. Пурыхина 2”А”	(86142), 4-43-59	Директор Овчарик Василий Иванович	Кореновск, г.Усть Лабинск, ст. Выселки, г. Тимашевск, ст. Динская